

DESCRIÇÃO:

PERFIL METÁLICO EM AÇO GALVANIZADO FABRICADO MEDIANTE O PROCESSO DE GALVANIZAÇÃO A FRIO.

CAMPO DE APLICAÇÃO:

OS PERFIS CANTONEIRA SÃO EM "L", UTILIZADOS COMO PERFIS PERIMETRAIS NA CONSTRUÇÃO DE TETOS CONTÍNUOS.

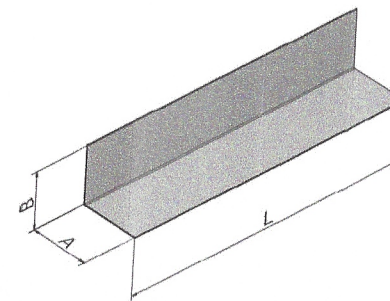
DADOS TÉCNICOS:

- . TIPO DE AÇO:
- . ESPESSURA (E):
- . REVESTIMENTO:
- . ACONDICIONAMENTO:

DX51D
0,55 +/- 0,05 mm
Z-140g/m2

CANTONEIRA	COMPRIMENTOS DISPONÍVEIS (mm)	ATADO	PALETE
L 30 X 30	3 000 +/- 4	30 UNIDADES	900 UN.

CANTONEIRA	DIMENSÕES (mm)			PESO (kg/m)
	A +/- 0,5	B +/- 1	C +/- 1	
L 30 X 30	30	30	---	0.260



CARACTERÍSTICAS	VALORES	LIMITES PELA NORMA EN-14195:2005
EMIÇÃO GASOSA	NÃO APRESENTA	
LIMITES ELÁSTICOS DA CHAPA	≥ 281 N/ mm ²	
MATERIAL DE PROTEÇÃO	ZINCO	AÇO SEGUNDO A EN-10327 E EN-14195
ESPESSURA NOMINAL	0.55 MM	+/- 0.1 MM
COMPRIMENTOS	$3000 < L < 5000$ MM	+/- 4.0 MM
ALTURA DA ABA	30 MM	+/- 0.5 MM
ALTURA DA ABA	30 MM	+/- 0.5 MM
DIMENSÃO ANGULAR	90°	+/- 2.0°
LINEARIDADE DO PERFIL	$< L / 400$	$L / 400$
TORÇÃO	$< 0.1 \times$ LARGURA PERFIL	$h/b \leq 0.1$
PERFURAÇÕES	NÃO APRESENTA	
PLANIFICADO	60 MM	

NORMATIVA:

- EN 14195:2005
- EN 13964:2014

COMPORTAMENTO AO FOGO:

EURO CLASSE: A1 (NÃO COMBUSTÍVEL)

ARMAZENAGEM E CONSERVAÇÃO:

ARMAZENAR SOBRE SUPERFÍCIES PLANAS, MANTENDO-OS COBERTOS E RESGUARDADOS DO SOL E CHUVA.

MANUSEAMENTO:

RECOMENDA-SE A UTILIZAÇÃO DE LUVAS COM RESISTÊNCIA AO CORTE: CATEGORIA 2.