



PRODUTO
PERFIL - ÓMEGA

DESCRIÇÃO:

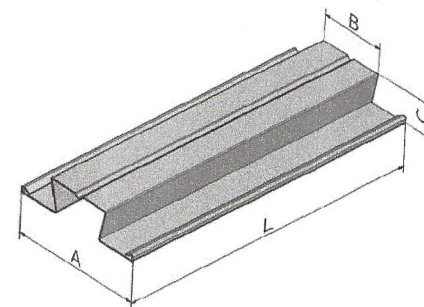
PERFIL METÁLICO EM AÇO GALVANIZADO FABRICADO MEDIANTE O PROCESSO DE GALVANIZAÇÃO A FRIO.

CAMPO DE APLICAÇÃO:

OS PERFIS ÓMEGA 33 SÃO UTILIZADOS NOS REVESTIMENTOS INTERIORES DE PAREDES OU EM TETOS CONTÍNUOS, OS QUAIS SÃO FIXADOS DIRETAMENTE AO SUPORTE E PERMITEM O APARAFUSAMENTO DAS PLACAS DE GESSO NA OUTRA FACE.

DADOS TÉCNICOS:

- . TIPO DE AÇO: DX51D
- . ESPESSURA (E): 0,55 +/- 0,05 mm
- . REVESTIMENTO: Z-140g/m2
- . ACONDICIONAMENTO:



ÓMEGA	COMPRIMENTOS DISPONÍVEIS (mm)	ATADO	PALETE
ÓMEGA 33	3 000 +/- 4	10 UNIDADES	420 UN.

ÓMEGA	DIMENSÕES (mm)			PESO (kg/m)
	A +/- 0,5	B +/- 1	C +/- 1	
ÓMEGA 33	65	33	16	0.423

CARACTERÍSTICAS	VALORES	LIMITES PELA NORMA EN-14195:2005
EMIÇÃO GASOSA	NÃO APRESENTA	
LIMITES ELÁSTICOS DA CHAPA	≥ 281 N/ mm ²	
MATERIAL DE PROTEÇÃO	ZINCO	AÇO SEGUNDO A EN-10327 E EN-14195
ESPESSURA NOMINAL	0.55 MM	+/- 0.1 MM
COMPRIMENTOS	$3000 < L < 5000$ MM	+/- 4.0 MM
ALTURA DA ABA	98 MM	+/- 0.5 MM
ALTURA DA ABA	36/ 34 MM	+/- 0.5 MM
DIMENSÃO ANGULAR	90°	+/- 2.0°
LINEARIDADE DO PERFIL	$< L / 400$	L/ 400
TORÇÃO	$< 0.1 \times$ LARGURA PERFIL	$h/b \leq 0.1$
PERFURAÇÕES	NÃO APRESENTA	
PLANIFICADO	107 MM	

NORMATIVA:

EN 14195:2005
EN 13964:2014

COMPORTAMENTO AO FOGO:

EURO CLASSE: A1 (NÃO COMBUSTÍVEL)

ARMAZENAGEM E CONSERVAÇÃO:

ARMAZENAR SOBRE SUPERFÍCIES PLANAS, MANTENDO-OS COBERTOS E RESGUARDADOS DO SOL E CHUVA.

MANUSEAMENTO:

RECOMENDA-SE A UTILIZAÇÃO DE LUVAS COM RESISTÊNCIA AO CORTE: CATEGORIA 2.

WINTERPLATEAU, Lda.

WINTERPLATEAU

NIF: 513833269

Avenida Principal nº 202
4730-041 Atiaes - Vila Verde

Tel: 253 193 667 geral@winterplateau.pt