

LA DESCRIPTION:

PROFIL DE MÉTAL EN ACIER GALVANISÉ FABRIQUÉ PAR LE PROCESSUS DE GALVANISATION À CHAUD.

CHAMP D'APPLICATION:

LES PROFILS SUPÉRIEURS SONT DES PROFILS VERTICAUX "C" UTILISÉS DANS LA CONSTRUCTION DE MURS DE DIVISION ET DE CERTAINS SYSTÈMES DE COUVERTURE, DANS LESQUELS S'APPLIQUENT ENTRE LES PROFILS DE RAYONS, QUI DÉPEND DU TYPE DE GYPSE.

DONNÉES TECHNIQUES:

- . TYPE D'ACIER: DX51D
- . ÉPAISSEUR (E): 0,55 +/- 0,05 mm
- . REVÊTEMENT: AZ / Z 140g/m²
- . EMBALLAGE:

UPPER PROFILE	AVAILABLE LENGHTS(mm)	PACK	PALLET
M48	2 500 +/- 3 2 600 +/- 3 3 000 +/- 3	2 800 +/- 3 3 000 +/- 3 3 000 +/- 3	10 UNITÉS 600 UN.
M70	2 500 +/- 3 2 600 +/- 3 3 000 +/- 3	2 800 +/- 3 3 000 +/- 3 3 000 +/- 3	10 UNITÉS 420 UN.
M90	2 500 +/- 3 2 600 +/- 3 3 000 +/- 3	2 800 +/- 3 3 000 +/- 3 3 000 +/- 3	10 UNITÉS 300 UN.
M100	2 500 +/- 3 2 600 +/- 3 3 000 +/- 3	2 800 +/- 3 3 000 +/- 3 3 000 +/- 3	10 UNITÉS 300 UN.
M125	2 500 +/- 3 2 600 +/- 3 3 000 +/- 3	2 800 +/- 3 3 000 +/- 3 3 000 +/- 3	10 UNITÉS 200 UN.
M150	2 500 +/- 3 2 600 +/- 3 3 000 +/- 3	2 800 +/- 3 3 000 +/- 3 3 000 +/- 3	10 UNITÉS 200 UN.

NORMATIVE:

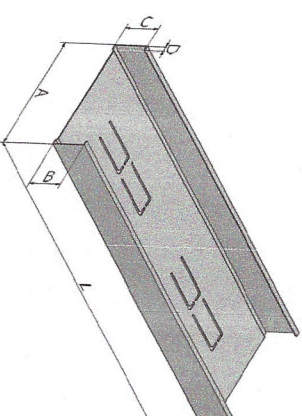
- UNE EN 14195
- UNE EN 10346
- UNE EN 10143

COMPORTEMENT AU FEU:

CLASSE EURO: A1 (NON-CARBURANT)



**PRODUIT
MONTANT**



PROFIL	MESURES (mm)				POIDS (kg / m)
	A +/- 0,5	B +/- 1	C +/- 1	D +/- 1	
M48	46,5	36	34	5	0,535
M70	69,5	36	34	5	0,630
M90	88,5	41	39	5	0,760
M100	98,5	41	39	5	0,804
M125	123,5	41	39	5	0,948
M150	148,5	41	39	5	1,021

STOCKAGE ET CONSERVATION:

ENTREPOSER SUR DES SURFACES PLATES EN LES GARDANT COUVERTES ET SAUVEGARDÉES DU SOLEIL ET DE LA PLUIE.

MANIPULATION:

L'UTILISATION DE GANTS À RÉSISTANCE À LA COUPE EST RECOMMANDÉE: CATÉGORIE 2.

CARACTÉRISTIQUES	VALEURS	LIMITES PAR STANDARD EN 14195:2005
ÉMISSION DE GAZ	NE PRÉSENTE PAS	
LIMITES ÉLASTIQUES PLAQUE	≥ 281 N/ mm ²	
MATÉRIEL DE PROTECTION	ZINC	ACIER PAR EN-10327 EN 14195
ÉPAISSEUR NOMINALE	0,55 MM	+/- 0,1 MM
LONGUEUR	3000 < L < 5000 MM	+/- 4,0 MM
TAB HEIGHT	48/70/90/100/125/150 MM	+/- 0,5 MM
TAB HEIGHT	34/ 36 MM	+/- 0,5 MM
DIMENSION ANGULAIRE	90°	+/- 2,0°
LINÉARITÉ DU PROFIL	< L/ 400	L/ 400
TWIST	< 0,1 X LARGEUR PROFIL	h/b ≤ 0,1
PERÇAGE	NE PRÉSENTE PAS	

WINTERPLATEAU Lda.

WINTERPLATEAU

NIF: 513833269

Avenida Principal, n.º 202

Atiães - Vila Verde

Tel: 253 193 667 geral@winterplateau.pt