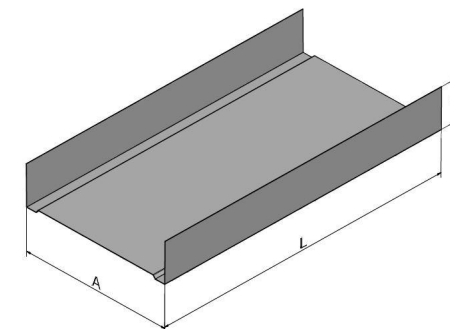



PRODUTO
PERFIL - RAIA / CANAL

DESCRIÇÃO:

PERFIL METÁLICO EM AÇO GALVANIZADO FABRICADO MEDIANTE O PROCESSO DE GALVANIZAÇÃO A FRIO.

CAMPO DE APLICAÇÃO:

OS PERFIS RAIA-CANAL SÃO PERFIS HORIZONTAIS EM "U" UTILIZADOS NA CONSTRUÇÃO DE PAREDES DIVISÓRIAS E EM ALGUNS SISTEMAS DE REVESTIMENTO, PARA ASSEGURAR A LIGAÇÃO DAS EXTREMIDADES SUPERIOR E INFERIOR DAS ESTRUTURAS

DADOS TÉCNICOS:

. TIPO DE AÇO: DX51D
 . ESPESSURA (E): 0,55 +/- 0,05 mm
 . REVESTIMENTO: Z-140g/m²
 . ACONDICIONAMENTO:

RAIA / CANAL	COMPRIMENTOS DISPONÍVEIS (mm)	ATADO	PALETE
R 48	3 000	10 UNIDADES	600 UN.
R 70	3 000	10 UNIDADES	420 UN.
R 90	3 000	10 UNIDADES	490 UN.
R 100	3 000	10 UNIDADES	420 UN.
R 125	3 000	10 UNIDADES	350 UN.
R 150	3 000	10 UNIDADES	280 UN.

RAIA / CANAL	DIMENSÕES (mm)			PESO (kg/m)
	A +/- 0,5	B +/- 1	C +/- 1	
R 48	48	28	28	0.403
R 70	70	28	28	0.490
R 90	90	28	28	0.569
R 100	100	28	28	0.690
R 125	125	28	28	0.707
R 150	150	28	28	0.806

CARACTERÍSTICAS	VALORES	LIMITES PELA NORMA EN-14195:2005
EMIÇÃO GASOSA	NÃO APRESENTA	
LIMITES ELÁSTICOS DA CHAPA	≥ 281 N/ mm ²	
MATERIAL DE PROTEÇÃO	ZINCO	AÇO SEGUNDO A EN-10327 E EN-14195
ESPESSURA NOMINAL	0.55 MM	+/- 0.1 MM
COMPRIMENTOS	3000 < L < 5000 MM	+/- 4.0 MM
ALTURA DA ABA	48 MM	+/- 0.5 MM
ALTURA DA ABA	28 MM	+/- 0.5 MM
DIMENSÃO ANGULAR	90°	+/- 2.0°
LINEARIDADE DO PERFIL	< L/ 400	L/ 400
TORÇÃO	< 0.1 X LARGURA PERFIL	h/b ≤ 0.1
PERFURAÇÕES	NÃO APRESENTA	
PLANIMETRIA (47/60)		

NORMATIVA:

EN 14195:2005

ARMAZENAGEM E CONSERVAÇÃO:

ARMAZENAR SOBRE SUPERFÍCIES PLANAS, MANTENDO-OS COBERTOS E RESGUARDADOS DO SOL E CHUVA.

COMPORTAMENTO AO FOGO:

EURO CLASSE: A1 (NÃO COMBUSTÍVEL)

MANUSEAMENTO:

RECOMENDA-SE A UTILIZAÇÃO DE LUVAS COM RESISTÊNCIA AO CORTE: CATEGORIA 2.

WINTERPLATEAU, Lda.

A GERÊNCIA