


PRODUTO
CRUZETA
DESCRIÇÃO:

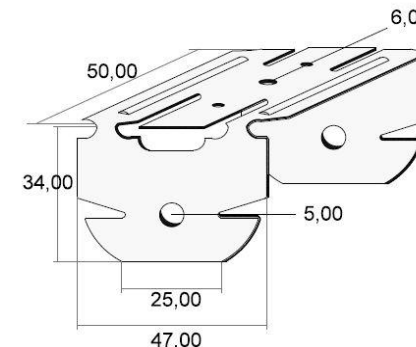
PERFIL METÁLICO EM AÇO GALVANIZADO FABRICADO MEDIANTE O PROCESSO DE GALVANIZAÇÃO A FRIO.

CAMPO DE APLICAÇÃO:

A CRUZETA É UM ACESSÓRIO PARA A ESTRUTURA DUPLA CRUZADA DE 47/ 18 OU 60/ 27.

DADOS TÉCNICOS:

| | |
|---------------------|------------------|
| . TIPO DE AÇO: | DX51D |
| . ESPESSURA (E): | 0,55 +/- 0,05 mm |
| . REVESTIMENTO: | Z-140g/m2 |
| . ACONDICIONAMENTO: | |



| CRUZETA | COMPRIMENTOS DISPONÍVEIS (mm) | CAIXA | PALETE |
|----------|-------------------------------|--------------|--------|
| C 47/ 18 | COMPRIMENTO ÚNICO | 100 UNIDADES | -- |
| C 60/ 27 | COMPRIMENTO ÚNICO | 100 UNIDADES | -- |

| CRUZETA | DIMENSÕES (mm) | | | PESO (gr) |
|----------|----------------|---------|---------|-----------|
| | A +/- 0,5 | B +/- 1 | C +/- 1 | |
| C 47/ 18 | 50 | 47 | 34 | 46 |
| C 60/ 27 | 60 | 59 | 46 | XX |

| CARACTERÍSTICAS | VALORES | LIMITES PELA NORMA EN-14195:2005 |
|----------------------------|--------------------------|-----------------------------------|
| EMIÇÃO GASOSA | NÃO APRESENTA | |
| LIMITES ELÁSTICOS DA CHAPA | ≥ 281 N/ mm ² | |
| MATERIAL DE PROTEÇÃO | ZINCO | AÇO SEGUNDO A EN-10327 E EN-14195 |
| ESPESSURA NOMINAL | 1.00 | +/- 0.2 MM |
| COMPRIMENTOS | 3000 < L < 5000 MM | +/- 4.0 MM |
| ALTURA DA ABA | 34 / 46 | +/- 0.5 MM |
| ALTURA DA ABA | 34 / 46 | +/- 0.5 MM |
| DIMENSÃO ANGULAR | 90° | +/- 2.0° |
| LINEARIDADE DO PERFIL | < L/ 400 | L/ 400 |
| TORÇÃO | < 0.1 X LARGURA PERFIL | h/b ≤ 0.1 |
| PERFURAÇÕES | NÃO APRESENTA | |

NORMATIVA:

EN 14195:2005

ARMAZENAGEM E CONSERVAÇÃO:

ARMAZENAR SOBRE SUPERFÍCIES PLANAS, MANTENDO-OS COBERTOS E RESGUARDADOS DO SOL E CHUVA.

COMPORTAMENTO AO FOGO:

EURO CLASSE: A1 (NÃO COMBUSTÍVEL)

MANUSEAMENTO:

RECOMENDA-SE A UTILIZAÇÃO DE LUVAS COM RESISTÊNCIA AO CORTE: CATEGORIA 2.

WINTERPLATEAU, Lda.

A GERÊNCIA