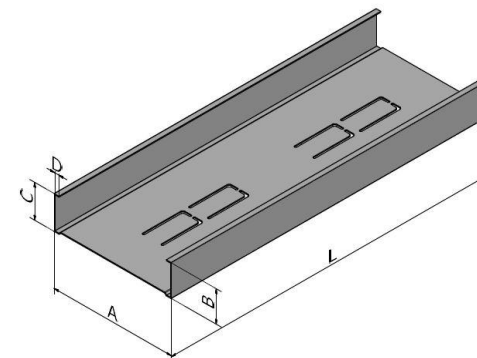




PRODUTO

PERFIL - MONTANTE



### DESCRIÇÃO:

PERFIL METÁLICO EM AÇO GALVANIZADO FABRICADO MEDIANTE O PROCESSO DE GALVANIZAÇÃO A FRIO.

### CAMPO DE APLICAÇÃO:

OS PERFIS MONTANTE SÃO PERFIS VERTICAIS EM "C" UTILIZADOS NA CONSTRUÇÃO DE PAREDES DIVISÓRIAS E EM ALGUNS SISTEMAS DE REVESTIMENTO, NOS QUAIS SÃO APLICADOS ENTRE OS PERFIS RAIA, COM UM AFASTAMENTO ENTRE SI QUE DEPENDE DO TIPO DE SOLUÇÃO A CONSTRUIR, AOS QUAIS SÃO APARAFUSADAS AS PLACAS DE GESSO.

### DADOS TÉCNICOS:

. TIPO DE AÇO: DX51D  
 . ESPESSURA (E): 0,55 +/- 0,05 mm  
 . REVESTIMENTO: Z-140g/m<sup>2</sup>  
 . ACONDICIONAMENTO:

MONTANTE	COMPRIMENTOS DISPONÍVEIS (mm)	ATADO	PALETE
M48	2 500 +/- 3 2 800 +/- 3 2 600 +/- 3	2 800 +/- 3 3 000 +/- 3	10 UNIDADES 600 UN.
M70	2 500 +/- 3 2 600 +/- 3	2 800 +/- 3 3 000 +/- 3	10 UNIDADES 420 UN.
M90	2 500 +/- 3 2 600 +/- 3	2 800 +/- 3 3 000 +/- 3	10 UNIDADES 300 UN.
M100	2 500 +/- 3 2 600 +/- 3	2 800 +/- 3 3 000 +/- 3	10 UNIDADES 300 UN.
M125	2 500 +/- 3 2 600 +/- 3	2 800 +/- 3 3 000 +/- 3	10 UNIDADES 200 UN.
M150	2 500 +/- 3 2 600 +/- 3	2 800 +/- 3 3 000 +/- 3	10 UNIDADES 200 UN.

MONTANTE	DIMENSÕES (mm)				PESO (kg/m)
	A +/- 0,5	B +/- 1	C +/- 1	D +/- 1	
M48	46.5	36	34	5	0.535
M70	69.5	36	34	5	0.630
M90	88.5	41	39	5	0.760
M100	98.5	41	39	5	0.804
M125	123.5	41	39	5	0.948
M150	148.5	41	39	5	1.021

CARACTERÍSTICAS	VALORES	LIMITES PELA NORMA EN-14195:2005
EMIÇÃO GASOSA	NÃO APRESENTA	
LIMITES ELÁSTICOS DA CHAPA	≥ 281 N/ mm <sup>2</sup>	
MATERIAL DE PROTEÇÃO	ZINCO	AÇO SEGUUNDO A EN-10327 E EN-14195
ESPESSURA NOMINAL	0.55 MM	+/- 0.1 MM
COMPRIMENTOS	3000 < L < 5000 MM	+/- 4.0 MM
ALTURA DA ABA	48/70/90/100/125/150 MM	+/- 0.5 MM
ALTURA DA ABA	34/ 36 MM	+/- 0.5 MM
DIMENSÃO ANGULAR	90°	+/- 2.0°
LINEARIDADE DO PERFIL	< L/ 400	L/ 400
TORÇÃO	< 0.1 X LARGURA PERFIL	h/b ≤ 0.1
PERFURAÇÕES	NÃO APRESENTA	

### NORMATIVA:

EN 14195:2005  
 EN 13964:2014

### COMPORTAMENTO AO FOGO:

EURO CLASSE: A1 (NÃO COMBUSTÍVEL)

### ARMAZENAGEM E CONSERVAÇÃO:

ARMAZENAR SOBRE SUPERFÍCIES PLANAS, MANTENDO-OS COBERTOS E RESGUARDADOS DO SOL E CHUVA.

### MANUSEAMENTO:

RECOMENDA-SE A UTILIZAÇÃO DE LUVAS COM RESISTÊNCIA AO CORTE: CATEGORIA 2.

WINTERPLATEAU, Lda.

A GERÊNCIA