



PRODUTO

PIVOT

DESCRIÇÃO:

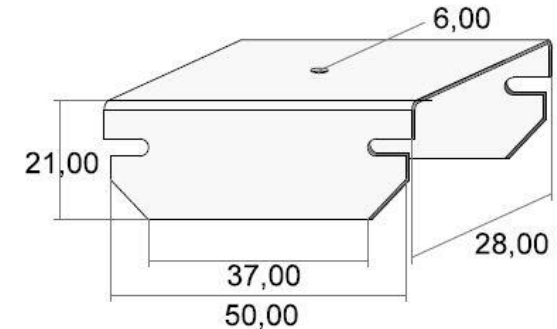
PERFIL METÁLICO EM AÇO GALVANIZADO FABRICADO MEDIANTE O PROCESSO DE GALVANIZAÇÃO A FRIO.

CAMPO DE APLICAÇÃO:

O PIVOT É UM ACESSÓRIO PARA A SUSPENSÃO DE PERFIS 47/ 18 OU 60/ 27.

DADOS TÉCNICOS:

. TIPO DE AÇO:	DX51D
. ESPESSURA (E):	1,00 +/- 0,2 mm
. REVESTIMENTO:	Z-140g/m ²
. ACONDICIONAMENTO:	



PIVOT	COMPRIMENTOS DISPONÍVEIS (mm)	CAIXA	PALETE
P 47/ 18	COMPRIMENTO ÚNICO	100 UNIDADES	--
P 60/ 27	COMPRIMENTO ÚNICO	100 UNIDADES	--

PIVOT	DIMENSÕES (mm)			PESO (gr)
	A +/- 0,5	B +/- 1	C +/- 1	
P 47/ 18	50	28	21	30
P 60/ 27	60	28	32	70

CARACTERÍSTICAS	VALORES	LIMITES PELA NORMA EN-14195:2005
EMIÇÃO GASOSA	NÃO APRESENTA	
LIMITES ELÁSTICOS DA CHAPA	≥ 281 N/ mm ²	
MATERIAL DE PROTEÇÃO	ZINCO	AÇO SEGUNDO A EN-10327 E EN-14195
ESPESSURA NOMINAL	1.00	+/- 0.2 MM
COMPRIMENTOS	3000 < L < 5000 MM	+/- 4.0 MM
ALTURA DA ABA	21 / 32	+/- 0.5 MM
ALTURA DA ABA	21 / 32	+/- 0.5 MM
DIMENSÃO ANGULAR	90°	+/- 2.0°
LINEARIDADE DO PERFIL	< L/ 400	L/ 400
TORÇÃO	< 0.1 X LARGURA PERFIL	h/b ≤ 0.1
PERFURAÇÕES	NÃO APRESENTA	

NORMATIVA:

EN 14195:2005

ARMAZENAGEM E CONSERVAÇÃO:

ARMAZENAR SOBRE SUPERFÍCIES PLANAS, MANTENDO-OS COBERTOS E RESGUARDADOS DO SOL E CHUVA.

COMPORTAMENTO AO FOGO:

EURO CLASSE: A1 (NÃO COMBUSTÍVEL)

MANUSEAMENTO:

RECOMENDA-SE A UTILIZAÇÃO DE LUVAS COM RESISTÊNCIA AO CORTE: CATEGORIA 2.

WINTERPLATEAU, Lda.

A GERÊNCIA